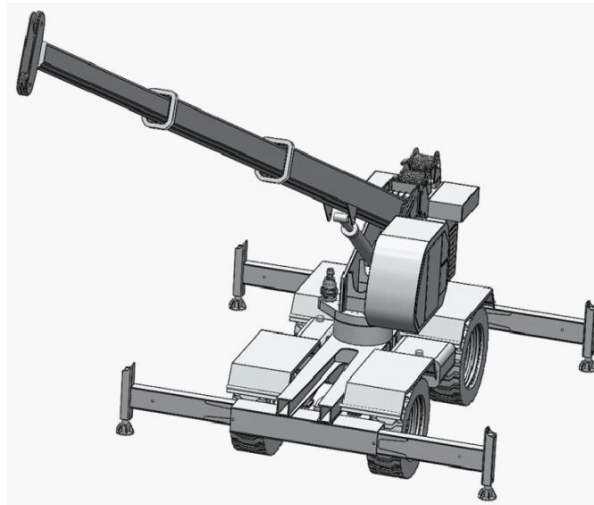
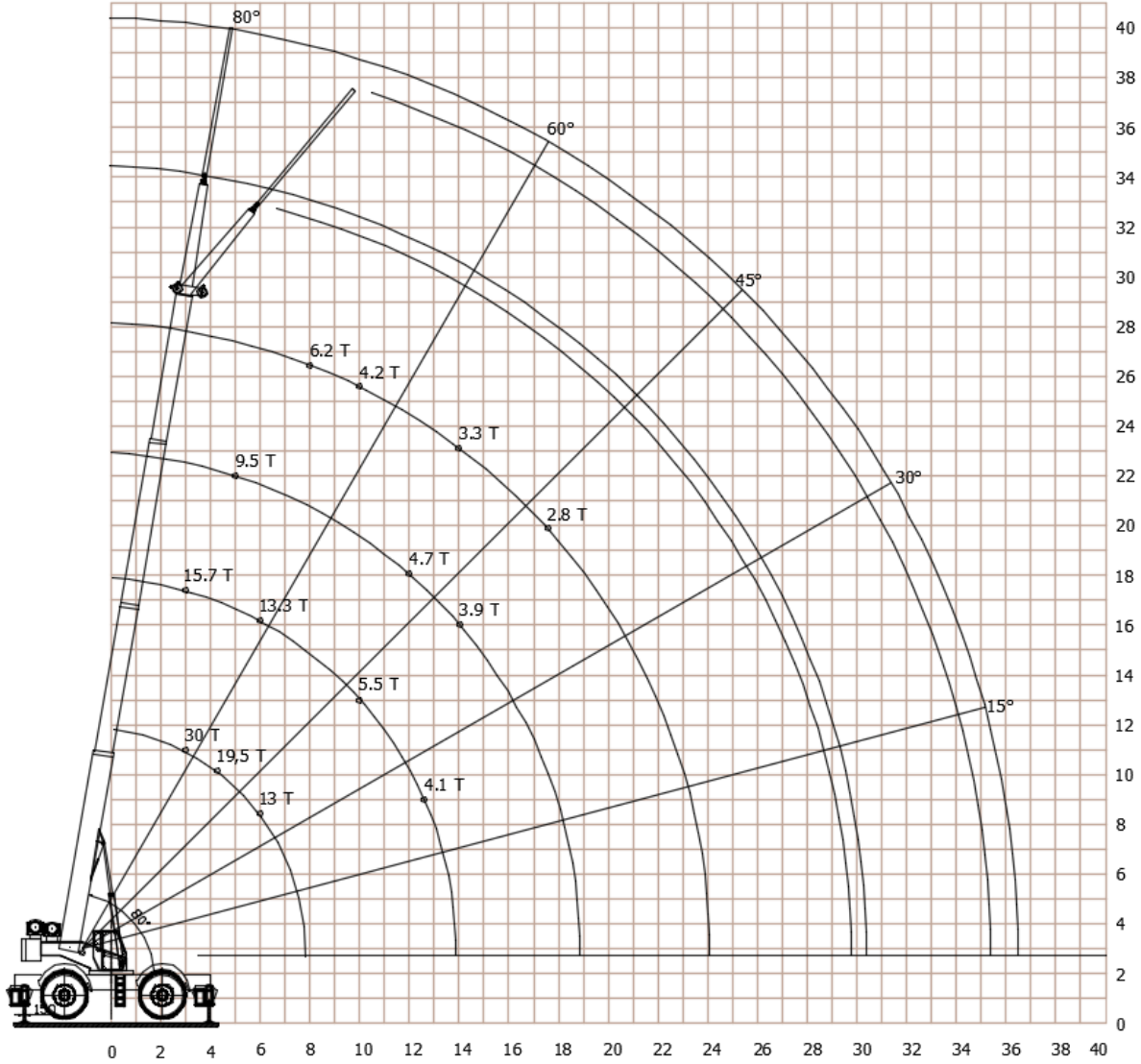


Üretimpark

Crane (Medium)





Load Diagram for Telescopic Boom Condition 1



8,8 - 29,0 m



100%



360°



3,8 t

		Boom Length							
m	8,8	12,2	15,2	18,3	21,3	24,4	27,4	29	
OutreachDistance	3	30	22	21					
	3,5	25	22	20					
	4	21	21	19,5	17,8				
	4,5	19	20	18,5	16,4	13,4	—	—	—
	5	17	18,5	17,2	15,5	13,1	10,175	—	—
	6	14	14,6	14,8	13,55	12,425	10,175	8,41	—
	7		12,5	12,6	11,9	11,25	9,33	7,87	7,03
	8		10,2	10,1	10,05	10,075	8,4	7,25	6,7
	9		8,8	8,7	8,5	8,3	7,7	6,6	6
	10		7,55	7,4	7,2	7,1	6,9	6,1	5,555
	12			5,96	5,85	5,75	5,4	5,085	4,62
	14				4,58	4,55	4,4	4,295	4,02
	16				3,545	3,45	3,35	3,15	3,05
	18					2,8	2,7	2,6	2,5
	20						2,2	2,1	2
	22						1,75	1,65	1,55
24							1,45	1,4	
26								1,16	

Load Diagram for Telescopic Boom Condition 2



8,8 - 29,0 m



50%



360°



3,8 t

		BoomLength							
m		8,8	12,2	15,2	18,3	21,3	24,4	27,4	29
OutreachDistance	3	27,2	21,75	20,4	—	—	—	—	—
	3,5	25,075	21,75	20,375	—	—	—	—	—
	4	22,35	21,025	19,525	16,775	—	—	—	—
	4,5	18,725	18,6	17,825	16,35	12,425	—	—	—
	5	15,125	15,025	15	14,525	12,425	9,525	—	—
	6	10,725	10,65	10,5	10,4	10,1	9,5	7,7	—
	7	—	8	7,85	7,8	7,6	7,5	7,3	7,03
	8	—	6,3	6,2	6,1	5,9	5,8	5,7	5,6
	9	—	5,25	5,235	5,2	5,1	5,05	4,95	4,8
	10	—	4,6	4,5	4,42	4,3	4,2	4,1	4,05
	12	—	—	3,3	3,28	3,25	3,21	3,18	3,1
	14	—	—	—	2,43	2,41	2,35	2,3	2,2
	16	—	—	—	1,7	1,65	1,6	1,58	1,55
	18	—	—	—	—	1,28	1,27	1,25	1,22
	20	—	—	—	—	—	0,9	0,895	0,8
22	—	—	—	—	—	0,6	0,58	0,55	

Load Diagram for Telescopic Boom Condition 3



8,8 - 29,0 m



0%



360°



3,8 t

		BoomLength							
		8,8	12,2	15,2	18,3	21,3	24,4	27,4	29
OutreachDistance	m								
	3	16,1	15	14					
	3,5	12,2	12,1	11,5					
	4	9,75	9,6	9,45	9,3				
	4,5	8	7,89	7,85	7,8	7,65			
	5	6,7	6,6	6,5	6,4	6,35	6,2		
	6	4,9	4,845	4,8	4,78	4,7	4,6	4,55	
	7		3,86	3,76	3,71	3,65	3,6	3,55	3,4
	8		3,15	3,1	2,96	2,8	2,75	2,65	2,6
	9		2,55	2,5	2,35	2,3	2,22	2,15	2,1
	10		2	1,95	1,9	1,82	1,75	1,65	1,6
	12			1,3	1,2	1,15	1,1	1,05	1
14				0,75	0,7	0,65	0,6	0,55	

Load Diagram for Jib Boom Condition 1



8,8 - 29,0 m



7,9 - 13,7 m



100%



360°



3,8 t

Radius	7,9 m		13,7 m	
	0°	30°	0°	30°
9	3,60355			
10	3,60355		2,3562	
12	3,60355	2,5152	2,3562	
14	3,50655	2,4816	2,18295	
16	3,0167	2,1984	1,9503	1,09915
18	2,5511	1,9056	1,76715	1,09915
20	2,0855	1,6656	1,66815	1,0947
22	1,746	1,4784	1,58895	1,02795
24	1,42105	1,3296	1,48005	0,9968
26	1,0961	1,2	1,36125	0,97455
28	0,83905	0,9744	1,21275	0,9612
30	0,6402	0,7392	0,99	0,93895
32			0,7821	0,80545
34			0,6039	0,5963

Load Diagram for Jib Boom Condition 2



8,8 - 29,0 m



7,9 - 13,7 m



50%



360°



3,8 t

Radius				
	0°	30°	0°	30°
in m				
9,0	3,5	—	—	—
10,0	3,5	—	2,2	—
12,0	3,1	2,5	2,2	—
14,0	2,3	2,5	2,1	—
16,0	1,7	2,1	1,9	1,2
18,0	1,3	1,6	1,5	1,2
20,0	0,9	1,1	1,2	1,2
22,0	0,6	0,8	0,9	1,1
24,0	—	0,5	0,6	1,1
26,0	—	—	0,5	0,8
28,0	—	—	—	0,5